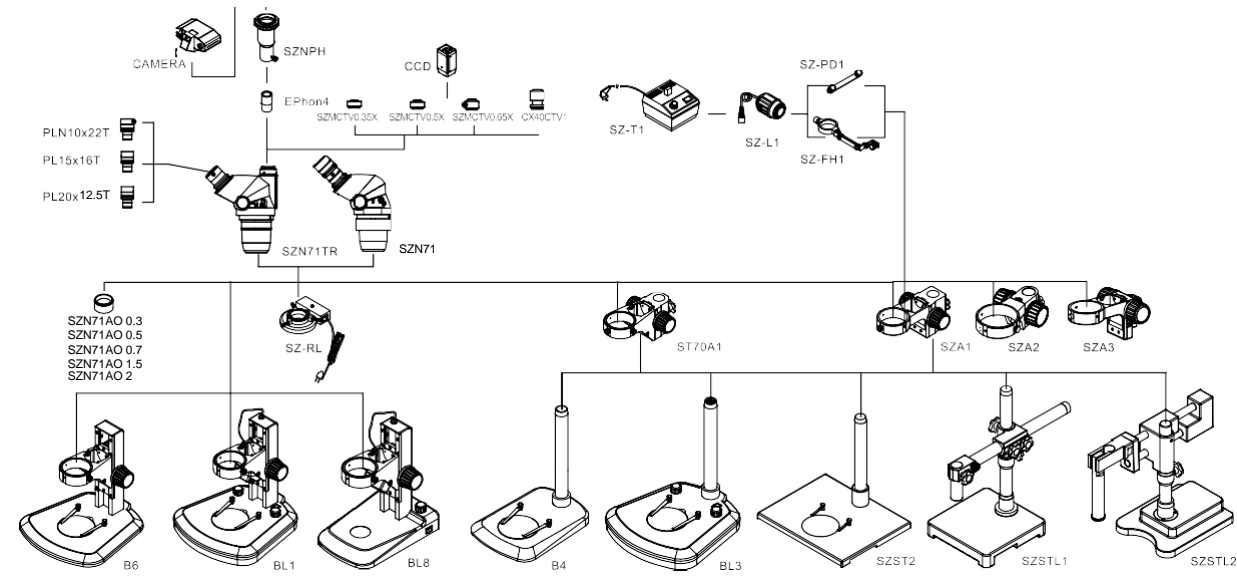
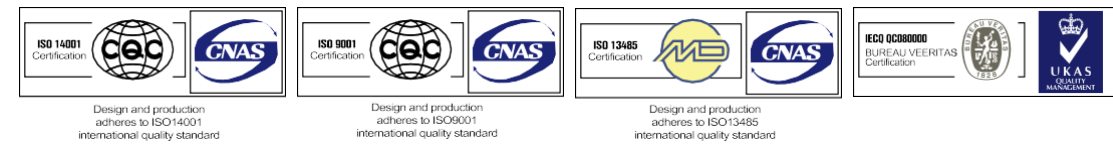
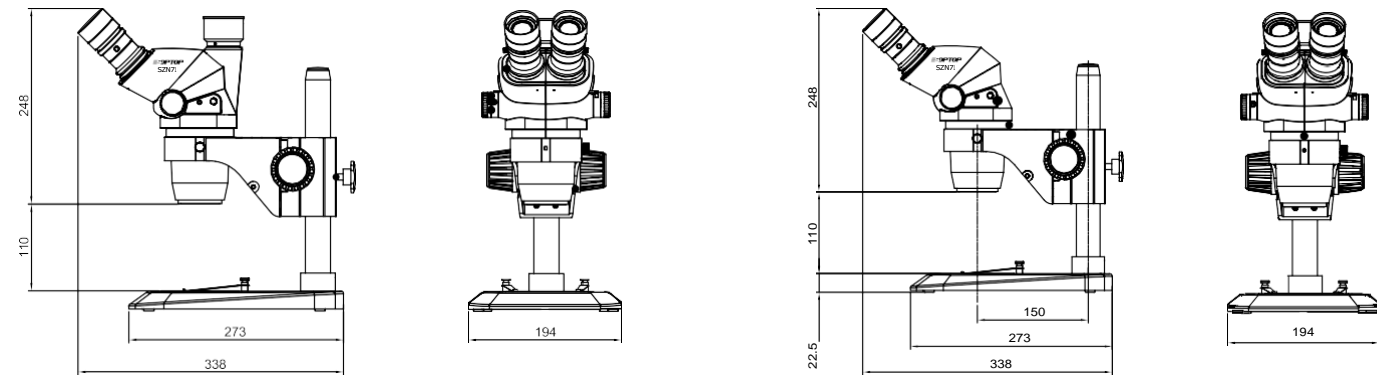


SZN71 Взрыв-схема



SZN71 Размеры : мм



ADD: No.66-68 Shunyu Road, Yuyao, Zhejiang.

NINGBO SUNNY INSTRUMENTS CO.,LTD.

www.sunnyoptical.com
 E0901S-1607
 No additional notice for changes on the specification or appearance

TEL: 0086-574-62553380
 FAX: 0086-574-62530066
 ZIP: 315400
 E-mail: sales@sunnyoptical.com



Sunny Instruments

SZN71

Стереомикроскоп для рутинных исследований

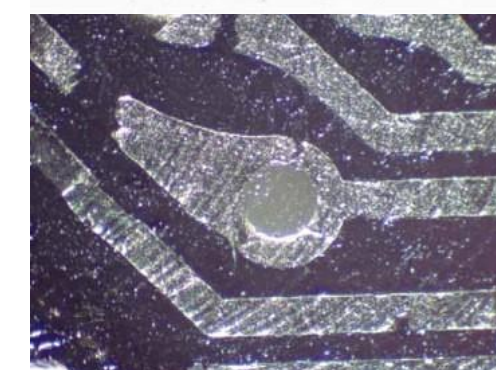


Высокое качество изображения и эргономика



Практичный и компактный

Применение оптической схемы Грену обеспечивает наилучшую глубину резкости и компактность. Благодаря трансфолятору с клик-стоп системой оператор может быть уверен в повторяемости при многократной смене увеличений, что важно при геометрических измерениях. Идеально подходит для пайки, контроля печатных плат, экспертизы, обучения.



Эргономичная конструкция

Расположение органов управления микроскопом минимизирует фактор усталости оператора при длительном наблюдении.



Клик-стоп переключатель

Ручной переключатель трансфокатора исполнен с клик-стоп механизмом что исключает ошибку при калибровке и измерении.

Глубина резкости и плоскость

Система Грену с углом конвергенции 10° в сочетании с широкопольными окулярами обеспечивают превосходные глубину резкости и плоскость.



Цифровые камеры

Модель SZN71TR с тринокулярным тубусом поддерживает установку различных CCD и CMOS камер для цифровой фото- и видеодокументации и автоматического анализа полученных изображений.

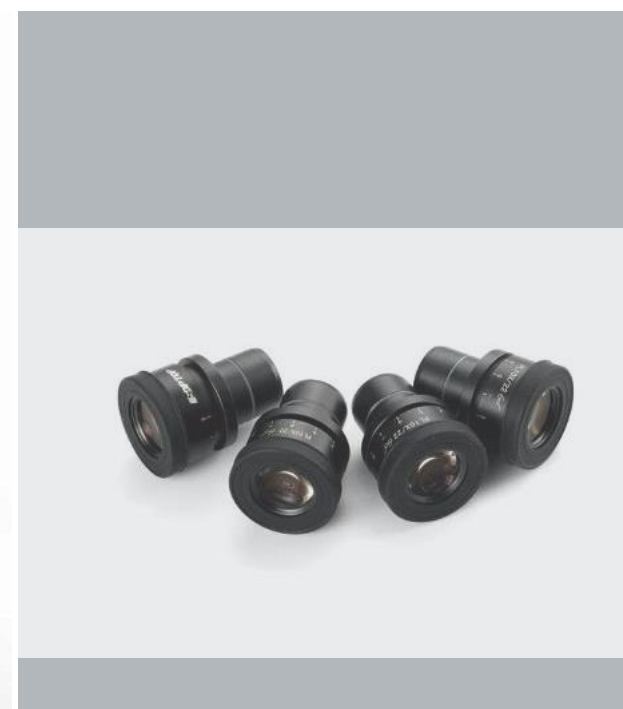


Дополнительные объективы

Базовая комплектация обеспечивает увеличение 1x. При необходимости микроскоп может быть оснащен объективами 0,3x, 0,5x, 1,5x и 2x. Суммарный диапазон увеличений в этом случае составляет 2x-90x с окулярами 10x.

Широкая номенклатура источников освещения

Кольцевые осветители, гусиные шеи, встроенные источники проходящего и отраженного света.



B4 компактный для отраженного света



B5 big plan base with pillar stand



B6 big plan base with arm stand and fixed focus holder



SZSTL1 универсальный штатив с одноколонной консолью



SZST2 big plan base with pillar stand



BL1 arm stand base with fixed focus holder and LED illumination



BL3 pillar stand base with LED illumination



SZSTL2 универсальный штатив с двухколонной консолью



SZA1 блок фокусировки



ST70A1 блок фокусировки

SZN71 Спецификация

Тубус	Бинокулярный с наклоном окулярных трубок 45°, регулировка межзрачкового расстояния 52 – 76 мм, клик-стоп механизм трансфокатора
Окуляры	Тринокулярный с наклоном окулярных трубок 45°, регулировка межзрачкового расстояния 52 – 76 мм, клик-стоп механизм трансфокатора Широкопольный окуляр с вынесенной окулярной точкой PL10X/22мм, диоптрийная подстройка Широкопольный окуляр с вынесенной окулярной точкой PL15X/16мм, диоптрийная подстройка Широкопольный окуляр с вынесенной окулярной точкой PL20X/12.5мм, диоптрийная подстройка
Основной объектив	Трансфокатор 0.67X – 4.5X, рабочая дистанция: 110мм
Дополнительные линзы	0,3x/287 мм, 0,4x/217 мм, 0,5x/177 мм, 0,75x/120 мм, 1,5x/47 мм, 2x/26 мм.
Штатив	Штатив с встроенным фокусирующим блоком Штатив с колонной, фокусирующий блок устанавливается отдельно
Основание штатива	Плоское, для отраженного света Основание с встроенным источником проходящего света
Адаптер камеры	0.35X/0.5X/0.65X/1X C-mount
Аксессуары	Механический столик с микрометрическими винтами